

ADVR-16-400HZ

400Hz 中頻泛用型 16Amp 可並聯式發電機自動電壓調整器

適用於航空·軍事規格及一般中頻 400Hz 自激式無刷式發電機

特色

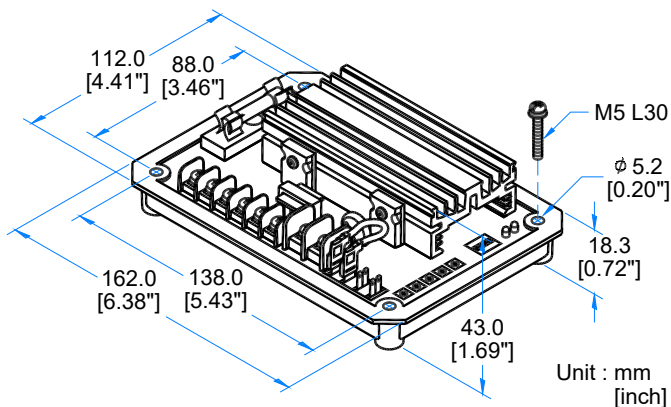
- 電壓調整率小於 +/-0.5%
- 適用 170 – 510 Vac 無刷式發電機
- 可使用於並聯機組
- 16A dc 大輸出電流
- 適用頻率 400 Hz
- 具反時限過勵磁電壓保護功能
- 具低頻保護與電壓緩慢建立功能
- 具負載電流補償、類比電壓輸入功能
- 新式數位化偵測電壓與低頻保護電路設計能有效改善輸出電壓及低頻轉折點受溫度變化的飄移



電氣規格

測量電壓輸入	電壓 170 – 510 Vac 單相二線 以指撥開關設定	電壓調整率	小於 +/-0.5% (頻率變動在 4%內)
	頻率 320 – 420 Hz	電壓建立	電源輸入剩磁電壓 5 Vac
電源輸入	電壓 60 – 300 Vac 單相二線	靜態消耗功率	最大 10 watts
	頻率 250 – 420 Hz	CT 電流補償輸入	1A 或 5A (可選擇)
勵磁輸出	240V 單相 連續 63 Vdc 16A 最大 90 Vdc 20A 10 秒	類比電壓輸入	最大 +/-5 Vdc +/-10% @ +/-3 Vdc
	勵磁阻抗 最小 5 Ω	低頻保護範圍	400 Hz @ 360 Hz (可調整)
外部電壓調整	最大 +/-10% @ 1 KΩ 1watt 電位器	過勵磁電壓保護	勵磁輸出大於電源輸入 40% · 延時 5 秒關閉磁場輸出
		電壓溫度飄移	-40 至 +70 °C · 小於 3%

圖示與尺寸



特性調整鈕

VOLT	電壓調整
STAB	穩定度調整
U/F	低頻保護轉折點調整
DROOP	電壓下垂調整
TRIM	類比電壓輸入比率調整

工作環境

操作溫度	-40 至 +70 °C
儲存溫度	-40 至 +85 °C
相對溼度	95%以下
振動	5.5 Gs @ 60 Hz

物理特性

尺寸	162.0 (L) x 112.0 (W) x 43.0 (H) mm 6.38 (L) x 4.41 (W) x 1.69 (H) inch
重量	510 g +/-2% 1.125 lb +/- 2%